



## Messaggio municipale

**No. 35/2026**

Risoluzione municipale n. 1807/2026

Breggia, il 20 gennaio 2026

**Messaggio municipale accompagnante la richiesta di un credito, parzialmente a posteriori, di CHF 48'500.00 per la sistemazione della deformazione della calotta locale tecnico Serbatoio SAI detto del "Lattecaldo" a Morbio Superiore (Breggia)**

Egregio Signor Presidente,  
Gentili Signore, Egregi Signori Consiglieri,

con il presente messaggio ci pregiamo di sottoporvi la richiesta di credito necessario per la sistemazione della deformazione della calotta nel locale tecnico del Serbatoio denominato "Lattecaldo" (di seguito SE Lattecaldo), situato nel Comune di Morbio Superiore.

Il serbatoio è ubicato all'inizio del versante collinare di San Martino, a monte dei tornanti della strada cantonale che dalla zona denominata "Lattecaldo" sale in direzione della frazione di Sagno.

La posizione dell'impianto è chiaramente individuabile nella fotografia aerea di seguito riportata.



"Lattecaldo" Morbio Superiore  
Coordinate: 2'723'509.07, 1'079'848.38

### Caratteristiche del manufatto

Il serbatoio Lattecaldo è un manufatto realizzato mediante tubi prefabbricati in HDPE, con diametro interno pari a 2400 mm e diametro esterno pari a 2600 mm.

La struttura si sviluppa lungo un unico asse longitudinale ed è composta da:

- un locale tecnico della lunghezza di 5,20 m;
- una vasca di accumulo contigua, della lunghezza di 12,00 m.

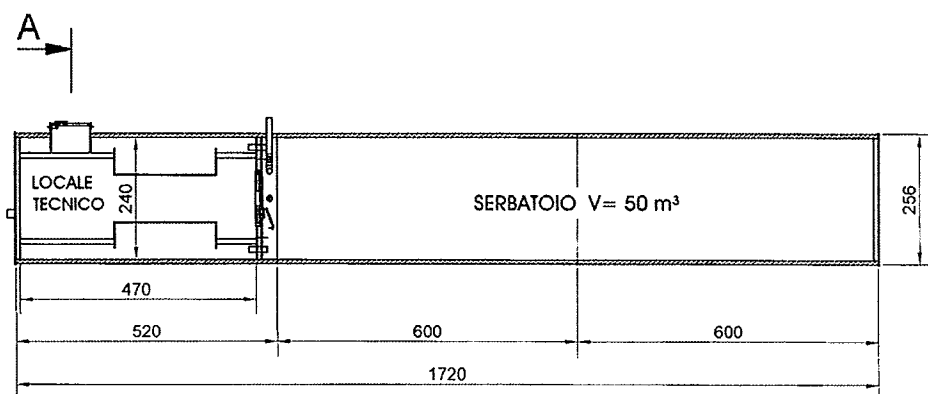
La capacità complessiva del serbatoio è pari a 50 m<sup>3</sup>.

Il manufatto è stato fornito da Etertub SA, mentre le operazioni di posa in opera e rinfiacco sono state eseguite da Implenia Svizzera SA, in conformità al progetto e sotto la Direzione Lavori dello Studio Cometti ingegneria Sagl.

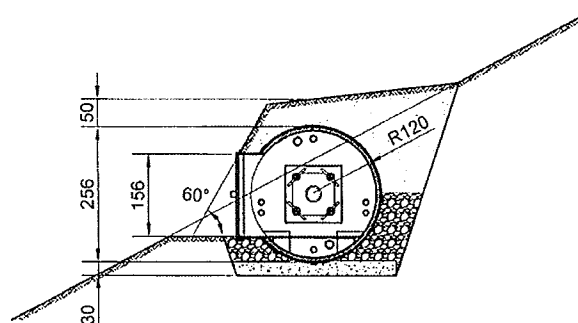
Il serbatoio è collocato in una sede appositamente ricavata mediante demolizione del substrato roccioso. La stabilizzazione sul lato di valle è garantita da una barriera di gabbioni metallici riempiti con pietrame, mentre sul lato superiore lo spessore del terreno di ricoprimento risulta inferiore a 1,00 m, in accordo con le prescrizioni del costruttore.

L'impianto è entrato in esercizio nel luglio 2013 ed è stato collaudato nel novembre 2013.

Pianta 1:100



Sezione trasversale A-A 1:100

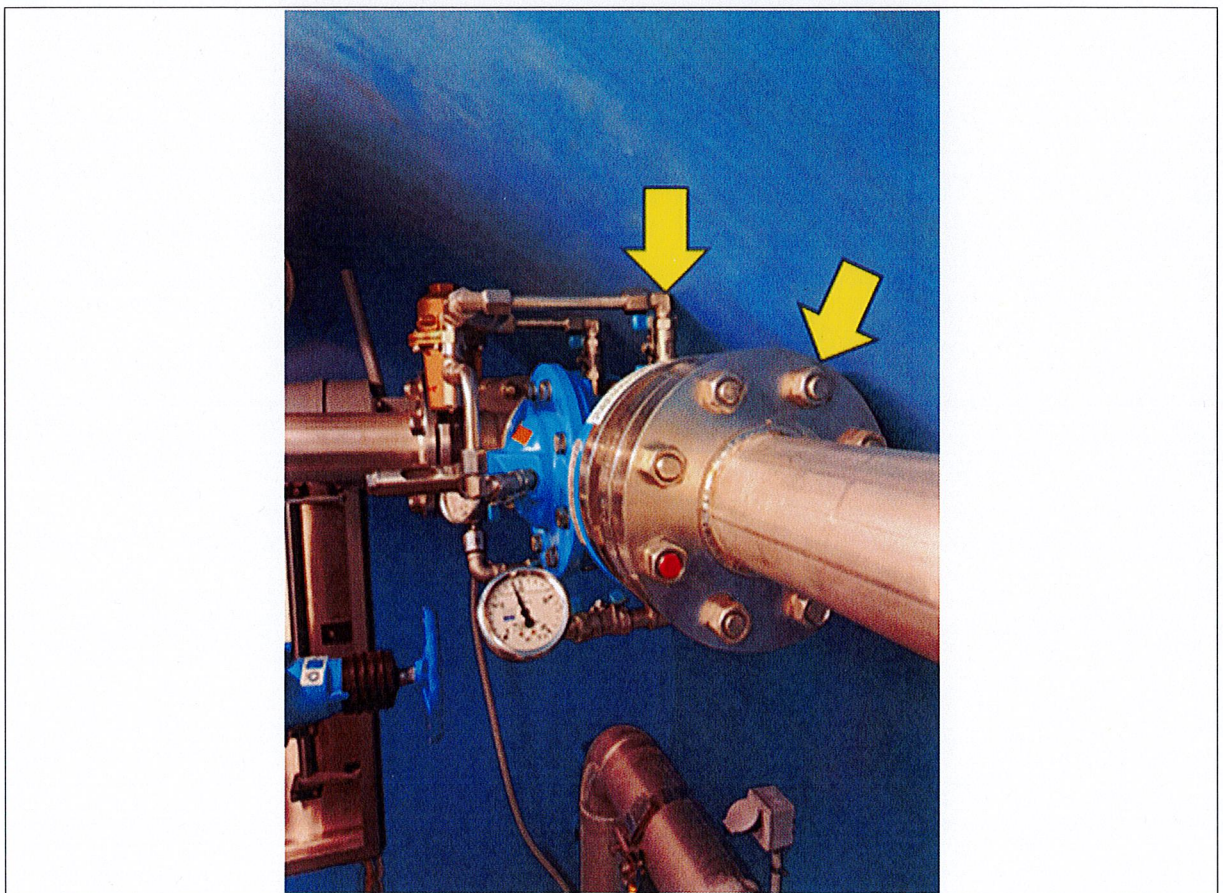


### Descrizione del danno

Nel corso della primavera–estate 2025, in concomitanza con ripetuti eventi temporaleschi di forte intensità caratterizzati da precipitazioni abbondanti, e a seguito di segnalazioni da parte del Servizio di Approvvigionamento Idrico comunale (SAI), è stato riscontrato un peggioramento di una situazione già nota e ritenuta fino a quel momento sotto controllo, relativa alla deformazione della calotta del serbatoio all'interno del locale tecnico. L'evoluzione riscontrata ha evidenziato un aumento della criticità, rendendo necessario un intervento.

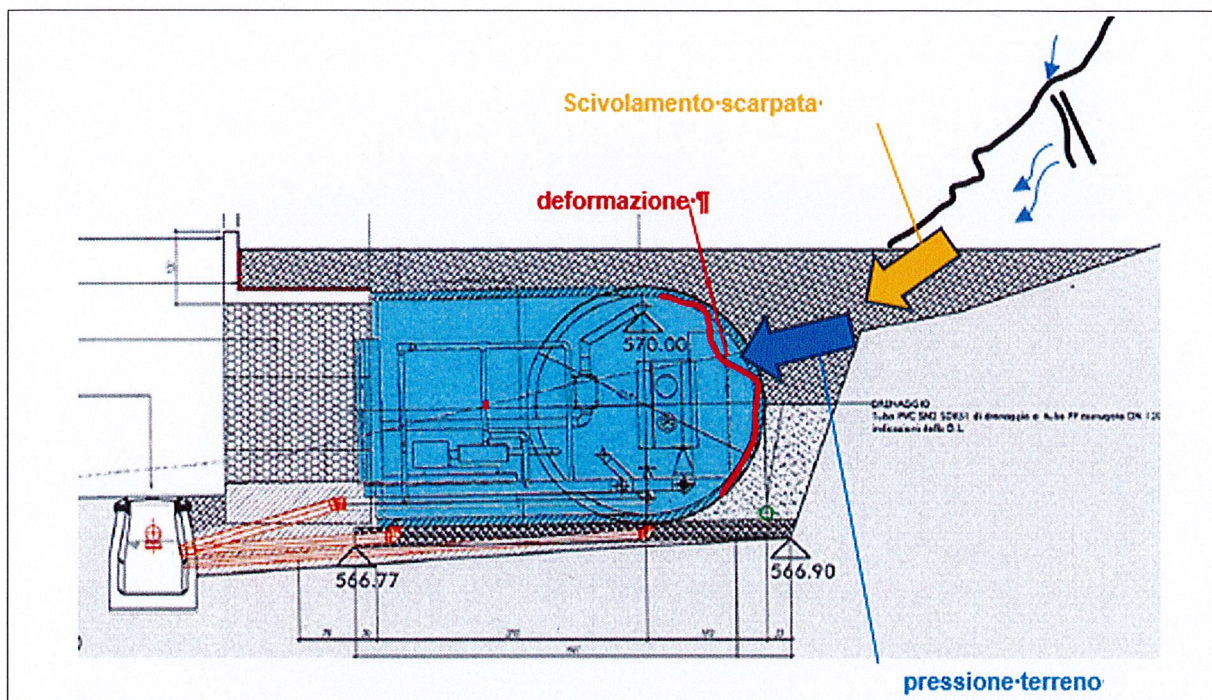
La deformazione osservata risultava potenzialmente tale da compromettere l'integrità funzionale e strutturale dei componenti installati, in particolare giunti, piastre di collegamento e sistemi di misurazione, con possibili ripercussioni sull'esercizio dell'impianto.

La condizione di danno è stata documentata mediante rilievo fotografico, riportato nella figura seguente.



Inoltre, sul pendio retrostante il serbatoio è stata rilevata la comparsa di una fessurazione nello strato superficiale di humus. Tale discontinuità ha favorito l'infiltrazione delle acque meteoriche negli strati più profondi del terreno, determinando un incremento della pressione interstiziale e delle spinte esercitate sul manufatto.

Questo fenomeno ha contribuito ad aggravare in maniera significativa la deformazione della calotta del serbatoio, determinando una condizione potenzialmente pericolosa sia per la stabilità strutturale del manufatto sia per la funzionalità degli impianti tecnici presenti nel locale.



Considerata la necessità di un intervento immediato al fine di scongiurare ulteriori complicazioni e potenziali rischi per il manufatto, ci si è avvalsi del supporto dello Studio Holinger SA (già ing. C. Cometti Sagl, autore del progetto originale e della Direzione Lavori del serbatoio Lattecaldo).

Lo studio ha confermato l'ipotesi di una mutata e aumentata spinta del terreno trasmessa sul manufatto.

Sulla base di tale valutazione, si è pertanto deciso di procedere a un intervento di alleggerimento delle spinte mediante asportazione parziale del terreno, in corrispondenza del locale tecnico e fino alla massima circonferenza del cilindro costituente il serbatoio e tenuto conto dell'urgenza, i lavori sono stati già eseguiti nel corso del mese di giugno 2025.

L'intervento adottato ha prodotto un effetto immediato e risolutivo, con la completa scomparsa della deformazione precedentemente riscontrata e il ripristino della forma originaria della calotta del serbatoio.

Contestualmente, è stata effettuata un'indagine sullo stato dei drenaggi, che ha dato esito positivo, evidenziando tubazioni in perfetto stato di conservazione e pienamente funzionanti.

Si segnala infine che la nostra compagnia assicurativa, interpellata in merito all'evento, non ha riconosciuto il danno come causato da eventi naturali, qualificandolo pertanto come danno "non assicurabile".

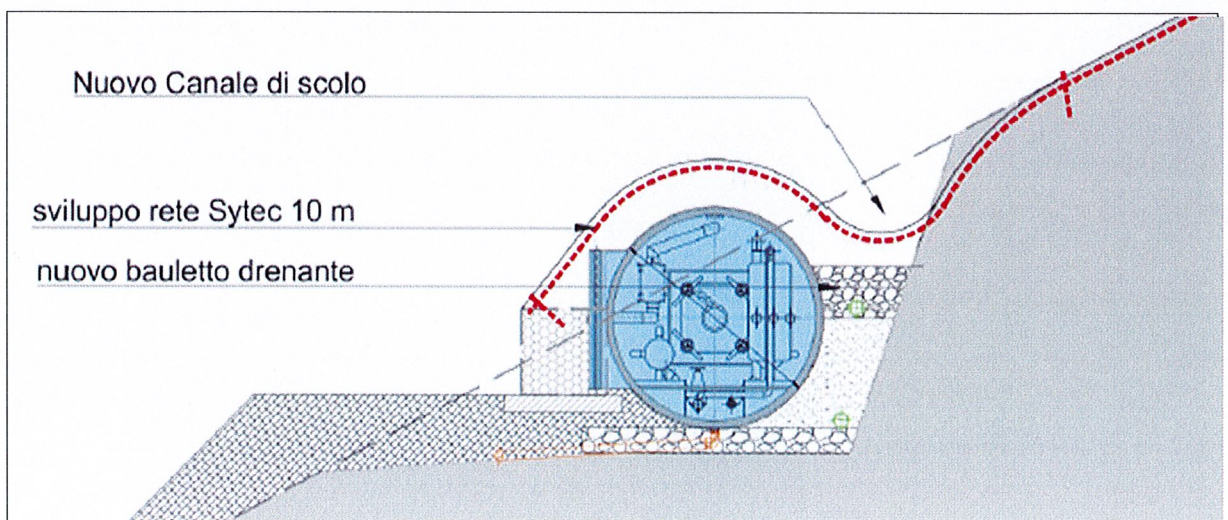


#### Prossimi interventi.

In conformità alle indicazioni fornite dallo Studio Holinger SA, si intende procedere con una diversa sistemazione finale del terreno retrostante il locale tecnico, comprensiva della stabilizzazione del versante, al fine di prevenire il ripetersi delle condizioni che hanno generato la deformazione del manufatto.

Gli interventi previsti possono essere sinteticamente riassunti come segue:

- installazione del cantiere;
- realizzazione di un sistema di drenaggio supplementare in aderenza al paramento posteriore del serbatoio, finalizzato alla riduzione delle pressioni idrauliche e interstiziali;
- ricopertura del serbatoio prefabbricato con materiale idoneo e successivo strato di terra, in conformità alle prescrizioni tecniche del costruttore;
- formazione di un canale laterale di raccolta e smaltimento delle acque superficiali, al fine di intercettare e convogliare quest'ultime;
- posa di una rete di stabilizzazione del tipo Sytec, con relativi ancoraggi, per il consolidamento del pendio retrostante;
- sistemazione finale del terreno e sgombero del materiale eccedente risultante dalle lavorazioni.



**Costi**

Per attuare quanto sopra elencato si stimano i seguenti costi:

-	Installazione di cantiere, compresi oneri di organizzazione, trasferte, pulizia e sgombero del cantiere al termine dei lavori	CHF	2'000.00
-	Formazione nuovo drenaggio nella parte posteriore del serbatoio, compreso ghiaia drenante e stuoia geotessile	CHF	4'000.00
-	Copertura serbatoio con materiale idoneo e senza sassi, compreso riempimento dietro il manufatto e fino a circa -0.50 m. dalla sommità del cilindro	CHF	9'000.00
-	Posa di reti tipo Sytec secondo le regole dell'arte e della tecnica compresa la messa in opera di ancoraggi secondo le indicazioni del fornitore, a stabilizzazione del pendio retrostante	CHF	5'000.00
-	Sistemazione finale del terreno e sgombero del materiale eccedente, comprese tasse di trasporto e di discarica	CHF	3'000.00
	Parziale	CHF	23'000.00
	IVA 8.1%	CHF	1'863.00
	<b>Totale (IVA inclusa)</b>	<b>CHF</b>	<b><u>24'863.00</u></b>

A cui vanno aggiunte le spese già sostenute:

-	Intervento di alleggerimento della spinta del terreno effettuato a giugno 2025 (IVA inclusa)	CHF	17'692.50
-	Ispezione drenaggi (IVA inclusa)	CHF	449.70
-	Consulenza tecnica (IVA inclusa)	CHF	5'500.00
	<b>Totale (IVA inclusa)</b>	<b>CHF</b>	<b><u>23'642.20</u></b>

**Totale credito (IVA 8.1% inclusa):**

	Totale spese già sostenute	CHF	23'642.20
	Totale spese da effettuare	CHF	24'863.00
	<b>Totale</b>	<b>CHF</b>	<b>48'505.20</b>
	<b>Totale credito arrotondato</b>	<b>CHF</b>	<b>48'500.00</b>

### Aspetti finanziari

Il presente intervento non beneficia di sussidi pubblici. Si precisa inoltre che lo stesso non è stato inserito nel Piano Finanziario, in quanto inizialmente si riteneva potesse essere gestito quale investimento in delega. Per tale motivo, la presente richiesta viene sottoposta a posteriori, includendo una parte delle opere già eseguite nell'ambito dell'intervento di messa in sicurezza.

La spesa sarà imputata al conto degli investimenti. Per quanto concerne l'ammortamento, occorre innanzitutto fare riferimento alla durata di utilizzo residua del serbatoio di Lattecaldo. In base a quanto previsto dal Regolamento sulla gestione finanziaria e sulla contabilità dei Comuni (RGFCC), per interventi di questo tipo è stabilita una durata di ammortamento di 40 anni. Tuttavia, poiché l'intervento è strettamente correlato alla vita utile del serbatoio, che attualmente presenta una durata residua di 28 anni, anche il presente investimento verrà ammortizzato su tale periodo. Ne consegue un onere annuo di ammortamento pari a circa CHF 1'732.00.

### Aspetti procedurali e formali

L'autorizzazione alle spese d'investimento è di competenza del Consiglio comunale sulla base dell'art. 13 cpv. lett. e) LOC.

Per questo oggetto è necessaria la maggioranza assoluta, art. 61 cpv. 2 LOC.

### Commissioni

Il presente messaggio è demandato per competenza:

Gestione	Opere pubbliche	Petizioni
X	X	

### Conclusioni

Alla luce di quanto descritto, il Municipio invita il Consiglio comunale a voler

#### **risolvere:**

1. È concesso un credito, parzialmente a posteriori, di CHF 48'500.00 (IVA compresa) per la sistemazione della deformazione della calotta locale tecnico serbatoio SAI detto del "Lattecaldo", Morbio Superiore (Breggia);
2. Per il finanziamento è data facoltà al Municipio di ricorrere agli usuali canali di credito;
3. Il credito verrà iscritto nel conto investimenti del Comune e sarà ammortizzato conformemente alle disposizioni di legge;
4. Il credito decade se non utilizzato entro il 31.12.2026.

Con la massima stima.

#### **PER IL MUNICIPIO**

Il Sindaco:



(S. Coduri)



Il Segretario:



(A. Brugnetti)